

Serveringsvagnar Kantinvagn för GN 1/1 kantiner. Variabel höjd.

Produkt # _____

Modell # _____

Namn # _____

SIS # _____

AIA # _____



361314 (CPBGN1)

Kantinvagn för GN 1/1
kantiner. Variabel höjd.

Kort specifikation

Pos.

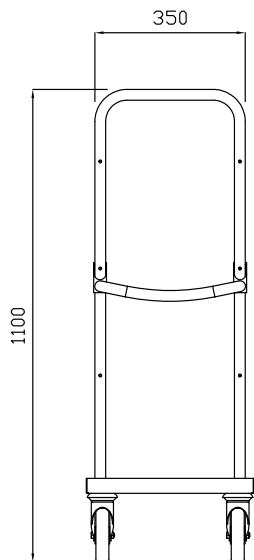
Constructed in 304 AISI stainless steel. Framework in mm25 tubing, completely welded. Seamless, sound-absorbing, platform shelf with double-folded edges. Equipped with three-position height adjustable support for 1X1/1GN container. The handle is an extension of the load-bearing frame. N. 4 swivelling castors, two with brakes, mm125 in diameter. Platform size mm550x390. Load capacity: 70 kg.

Huvudfunktioner

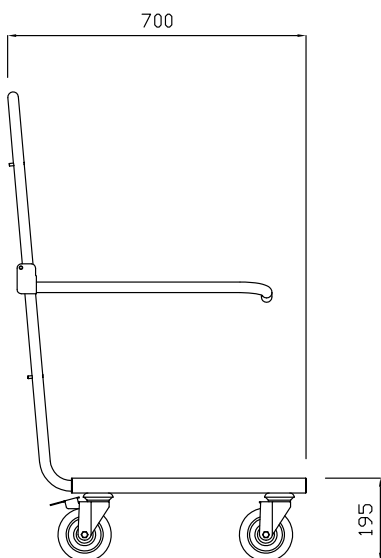
- 4 svängbara hjul med 125 mm diameter (varav 2 med broms) och stötfångare i plast.
- Ram i 25 mm rör, helsvetsad.
- Belastningskapacitet 70 kg jämn fördelning.
- Ljudabsorberande plattformshylla utan skarvar med dubbelvikta kanter som är svetsade i ramen.
- Stöd för 1X1/1GN kantin som kan justeras i höjddled.
- Storlek hyllplattform 550x390 mm.
- Handtaget är en förlängning av den lastbärande ramen.

Konstruktion

- Helt i rostfritt stål (304 AISI).

Front**Viktig information**

Yttermått, bredd	
361314 (CPBGN1)	700 mm
Yttermått, djup	390 mm
Yttermått, höjd	1100 mm
Nettovikt:	15 kg

Sida**Topp**